

MANUEL D'INSTALLATION

Plaques de protection murale **Acrovyn[®] 2000**

0,8 mm
et 2 mm

version 5 | 2018



indice

introduction	3
stockage	3
accessoires de pose	4
accessoires de finition	5
préparation du support mural	6
acclimatation	7
apprêtage du substrat	7
conseils généraux pour l'utilisation de plaques Acrovyn®	7
découpe des plaques	8
découpes intérieures	9
vérifier dimensions et niveaux	9
distribution des plaques	10
instructions de pose	10
préconisations des colles	11
préparer les plaques pour l'encollage	12
colle Sader TAC V6 confort (simple encollage)	12
colle contact Durospray DS 525 SRM (double encollage)	13
adhésif Roll 85	14
nettoyer les débordements de colle	15
joints	15



MANUEL D'INSTALLATION

Plaques de protection murale

Acrovyn® 2000 0,8 mm et 2 mm



introduction

Lisez d'abord ce manuel!



Veillez **lire attentivement ce manuel** avant de stocker ou d'employer des produits Acrovyn®.

Veillez utiliser Acrovyn® conformément à ces instructions uniquement. Vous trouverez dans ce manuel toutes les informations et directives techniques pour la mise en œuvre d'une installation précise, professionnelle, efficace et durable.

Usage intérieur



Acrovyn® est exclusivement prévue pour un **usage intérieur**. En cas d'usage extérieur, nous ne pouvons garantir le bon fonctionnement ni l'accroche du matériau, du fait des variations de température et du taux d'humidité ainsi que des effets négatifs du soleil et du froid.



L'utilisation de plaques Acrovyn® est déconseillée dans des locaux exposés plein sud sans protection adéquate contre le soleil ni climatisation.



Ne pas installer de plaques Acrovyn® à proximité d'un point de chaleur.

Utilisez uniquement les colles indiquées



Ne pas utiliser d'autres matériaux ou colles que ceux indiqués dans le présent manuel. Le non-respect de ces instructions peut compromettre l'efficacité du processus de collage.

stockage

Où et comment stocker le matériau



- Déballez totalement les plaques de leur emballage dès réception
- Entrez les plaques, profilés et colles sur une **surface plane et régulière**
- Stockez les plaques dans un endroit propre, sec et correctement ventilé

Température de stockage



La température intérieure du lieu de stockage doit toujours se situer entre 15° et 25°C (air et plancher). Vous pouvez stocker à des températures inférieures (jusqu'à un minimum de 5°C) et nous vous **recommandons d'apporter un soin particulier à la protection des angles et bords des plaques.**

accessoires de pose

Primaire Unidur N

Consommation moyenne: 0,1 kg/m².



Durospray DS 525 SRM

Bonbonne (17,25 kg, 22 l), application au pistolet en double encollage.

Consommation moyenne 150 g/m². Valable aussi en milieu humide.



NOUVEAU

Pistolet Durospray

Tuyau de 4 ml avec pistolet.



NOUVEAU

Colle Sader Tac V6 Confort

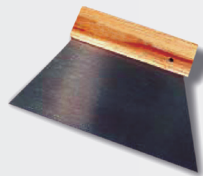
Simple encollage, sans odeur.

Consommation moyenne : 0,25 kg/m²



Spatule N°1-A2

Prévoir une spatule pour 150 m² environ.



Colle MSP 108

Multi usage, spécial milieu humide. Tack initial très élevé. Cartouche de 290 ml, 1 cartouche/m².



Colle sèche Roll 85

Rouleau de 50 m linéaire.

Préconisé que pour les plaques Acrovyn d'épaisseur de 2 mm.



Rouleau maroufleur



NOUVEAU

Lame coupante Bosch multi-matériaux

160 x 20/16 x 2,4 mm
42 dents de coupe,
Ref. 2 608 640 503



Cutter griffe pour découpe

Acrovyn® Color Plaques.



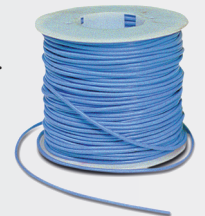
Silicone contretypé à nos couleurs

40 couleurs au choix. Cartouche de 310 ml, 1 cartouche/20 m.



Cordon de soudure

Pour plaque ep. 2 mm. Rouleau de 100 ml, 40 couleurs Acrovyn® au choix.



Appareil à souder

Coffret complet.



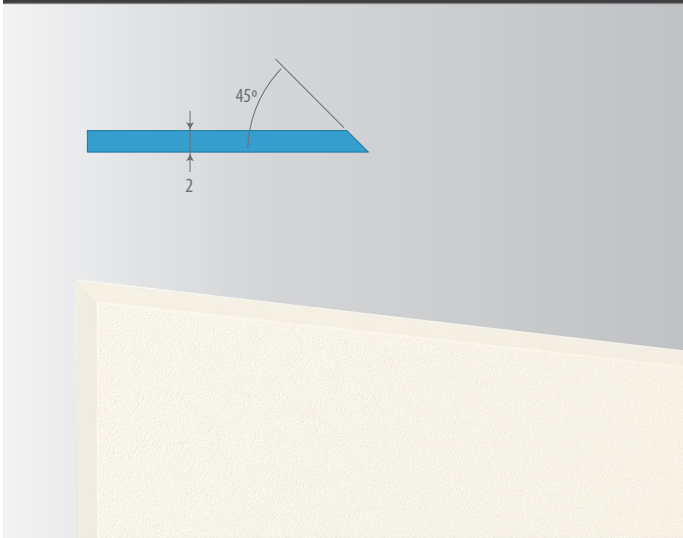
Nettoyant AGS 560

Pulvérisateur de 500 ml.

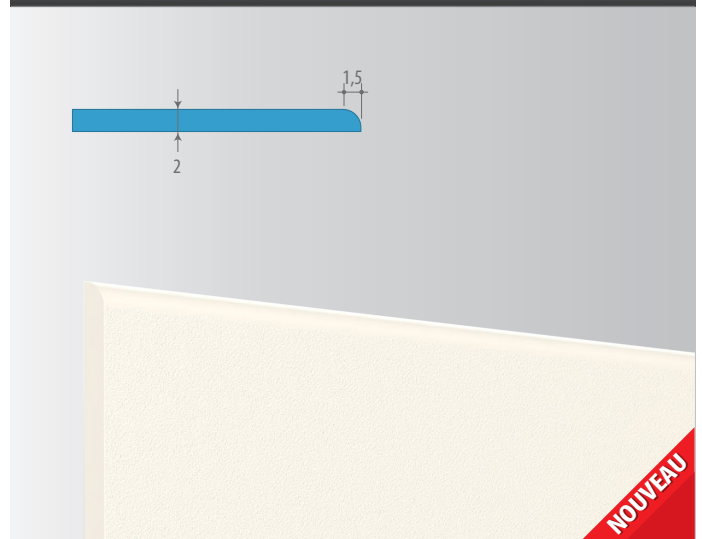


accessoires de finition

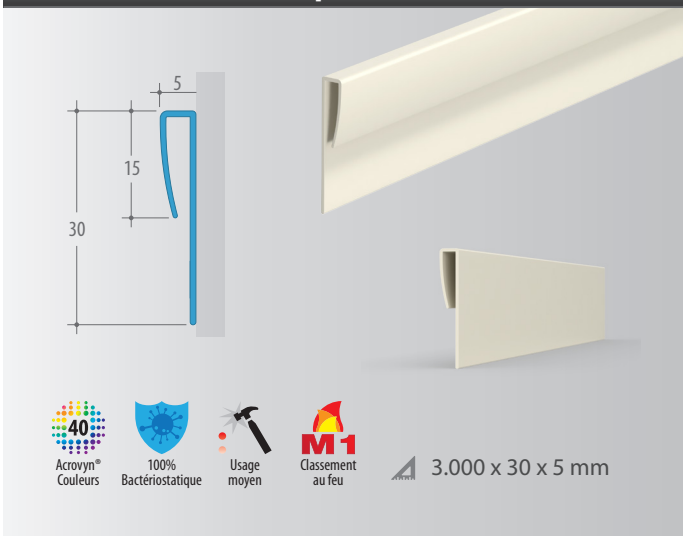
Chanfreinage 45°



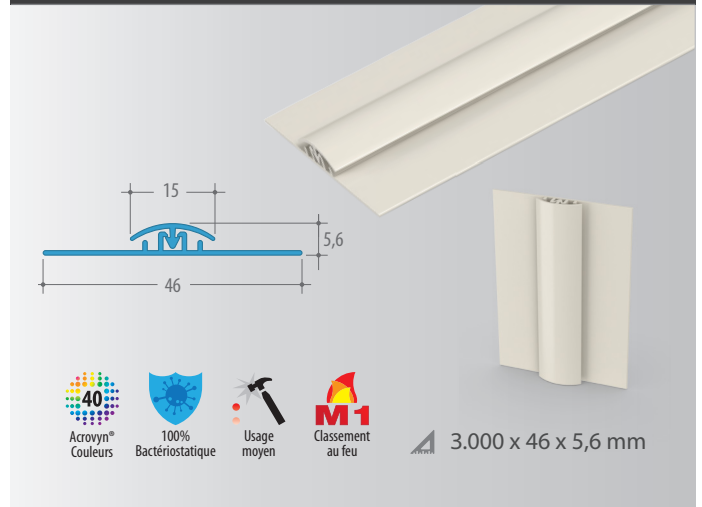
Bord arrondi



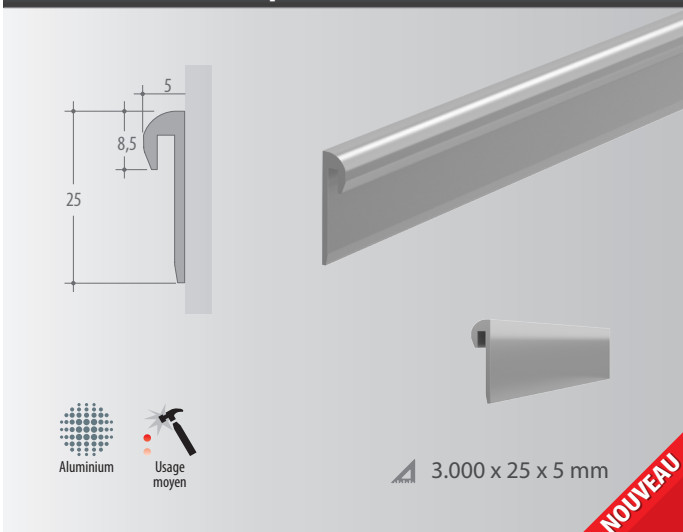
Moulure de finition supérieure



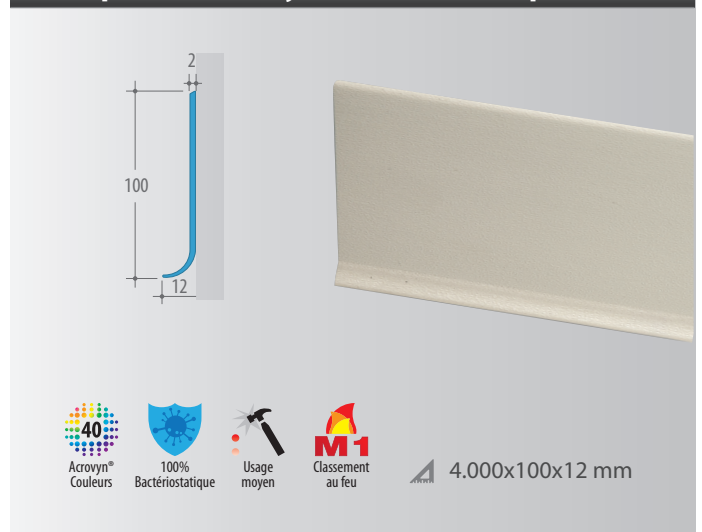
Moulure jointive verticale pour plaques sur toute hauteur



Profil de finition supérieur en aluminium anodisé



Color plinthe Acrovyn® avec lèvres souples



préparation du support mural

État du support



Pour un meilleur résultat et une consommation réduite de colle, le support doit répondre à des exigences en matière de marges de tolérance sur l'uniformité des surfaces, comme décrites dans les normes de construction. Les murs et portes doivent être solides, sains, plans, secs en permanence (non sujet à des remontées d'humidité), propres, dépoussiérés, exempts de dépôts gras. Poncez à l'aide d'un abrasif si nécessaire pour préparer la surface. Nettoyez à l'aide de solvants non gras.



En cas de supports particuliers ayant tendance à se déformer ou à se rétracter (ex: bois), veuillez d'abord faire un essai sur une petite surface afin de vérifier que l'application prévue donne des résultats satisfaisants.



Cloisons sèches (par ex. plaques de plâtre)

- Retirez ou réparez tout élément mal fixé, effrité ou émietté
- Retirez tout résidu de gras, peinture écaillée ou saleté
- Égalisez et corrigez toute forme d'irrégularité jusqu'à obtenir une surface parfaitement lisse et régulière
- Posez un enduit au niveau des bandes et poncez
- Dépoussiérez intégralement le support mural
- L'humidité résiduelle à cœur doit être \leq à 5%



Tous types de plâtres

- Retirez ou réparez tout élément mal fixé, effrité ou émietté
- Retirez tout résidu de gras, peinture écaillée ou saleté
- Égalisez et corrigez toute forme d'irrégularité jusqu'à obtention d'une surface parfaitement lisse et régulière
- L'enduit doit avoir été appliqué et avoir durci minimum 24 heures (en fonction de l'épaisseur de l'application)
- L'humidité globale des supports plâtres doit être \leq 5%
- Dépoussiérez intégralement le support mural



Faïence murale

- S'assurez de la parfaite planéité de la faïence et de son scellement
- Le cas échéant retirez l'ensemble du revêtement
- Nettoyez à l'aide d'un détergent léger et séchez intégralement



Revêtement en fibre de verre

- S'assurez au préalable que la fibre de verre adhère parfaitement au support. Dans le cas contraire, retirez l'ensemble du revêtement et appliquez le primaire Unidur N
- Collez uniquement sur une fibre de verre présentant une texture très fine. Il est impératif de retirer la fibre de verre dans tous les autres cas



Bois (par ex. portes, panneaux muraux, etc.)

- Pour le bois, le taux d'humidité doit être compris entre 7 et 13%, conformément au DTU 59.4
- Nettoyez toute trace de résidus type graisse, peinture écaillée et autres saletés
- Dépoussiérez intégralement le support



acclimatation

Laissez s'acclimater pendant 24 à 48 heures



24-48 h
15°-25°C

Après livraison et avant découpe et installation, **les plaques doivent être entreposées à plat dans les locaux à équiper pendant au moins 24 à 48 heures** (la durée peut varier selon la température et la quantité de plaques), à une température ambiante comprise entre 15° et 25°C.



Veillez noter que les coins et bordures des plaques Acrovyn® non installées sont **plus fragiles à basse température** et que le risque de dommage pendant leur manipulation s'en trouve augmenté. C'est pourquoi vous devez respecter ces durées et températures d'acclimatation.

apprêtage du substrat

Appliquez un primaire sur les murs avant d'installer Acrovyn®



Avant d'installer les plaques Acrovyn®, nous recommandons de traiter le substrat à l'aide du primaire Unidur N afin de bloquer le support pour garantir un substrat sain, résistant et capable de porter une charge.



2h

- Assurez-vous que le substrat est parfaitement sec avant application du primaire
- Appliquez seulement le primaire sur le substrat (pas sur les profilés ou plaques Acrovyn®)
- Appliquez le primaire Unidur N à l'aide d'un rouleau
- Laissez reposer environ 2 heures après application

conseils généraux pour l'utilisation de plaques Acrovyn®

Manipulation des plaques Acrovyn®



Soyez prudents lors de la manipulation des plaques Acrovyn® – en particulier en ce qui concerne les coins et les bords – afin de ne pas les abîmer ni les salir. Essayez les poussières ou saletés présentes sur les plaques à l'aide d'un tissu humide.



L'installation de plaques et profilés **d'une longueur supérieure à 2 mètres nécessite deux poseurs.**

Température



15°-25°C
48 h

Pendant l'installation, la température dans les locaux doit être constante et comprise entre **15° et 25°C et le rester pendant 48 heures minimum**, après le positionnement des plaques.

découpe des plaques

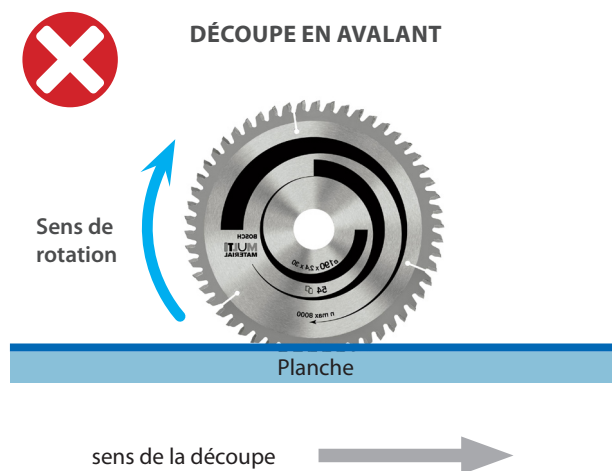
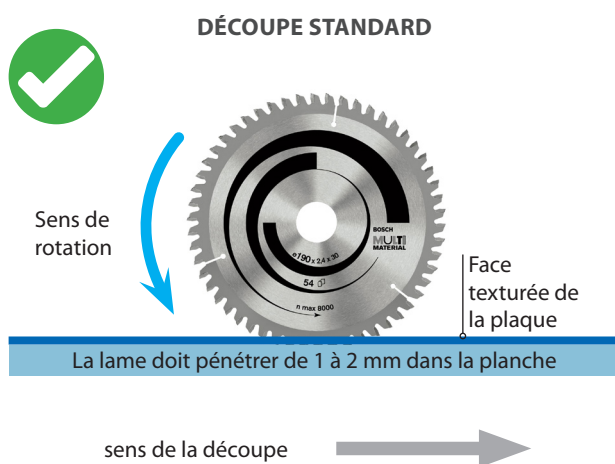
Outils de découpe recommandés



Scie à panneaux avec lame multimatériaux, cisaille, griffe à stratifié, couteau de sécurité (cutter à plastique ou équivalent), scie circulaire avec lame multimatériaux.

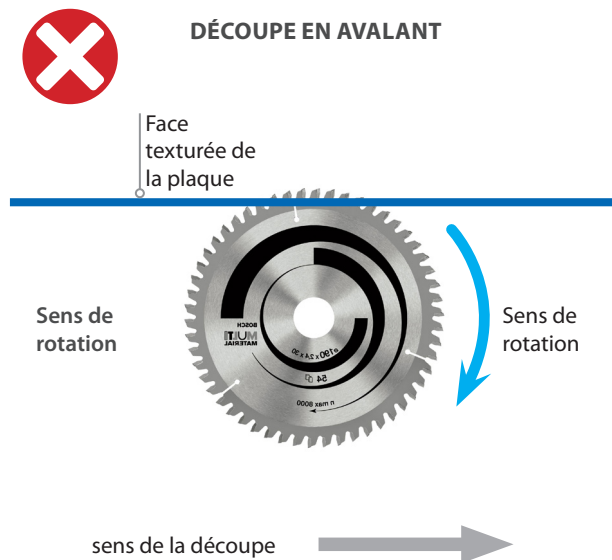
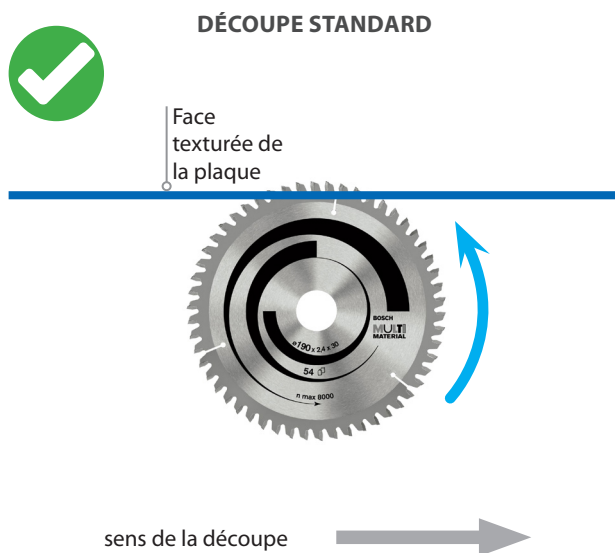
Découpe avec une scie circulaire manuelle (chantier):

Si vous optez pour la scie circulaire, veuillez suivre les indications de découpe suivantes:



Découpe avec une scie à panneau

Si vous optez pour une scie à panneau numérique, veuillez suivre les indications de découpe suivantes:



découpes intérieures

En règle générale, préférez les découpes circulaires

Il est généralement préférable de découper l'intérieur des plaques de façon circulaire pour les prises, interrupteurs, etc.



Outils pour découpes intérieures



Si vous optez pour la scie circulaire, veuillez suivre les indications de découpe suivantes: utilisez une scie cloche avec une faible vitesse de rotation.



vérifier dimensions et niveaux

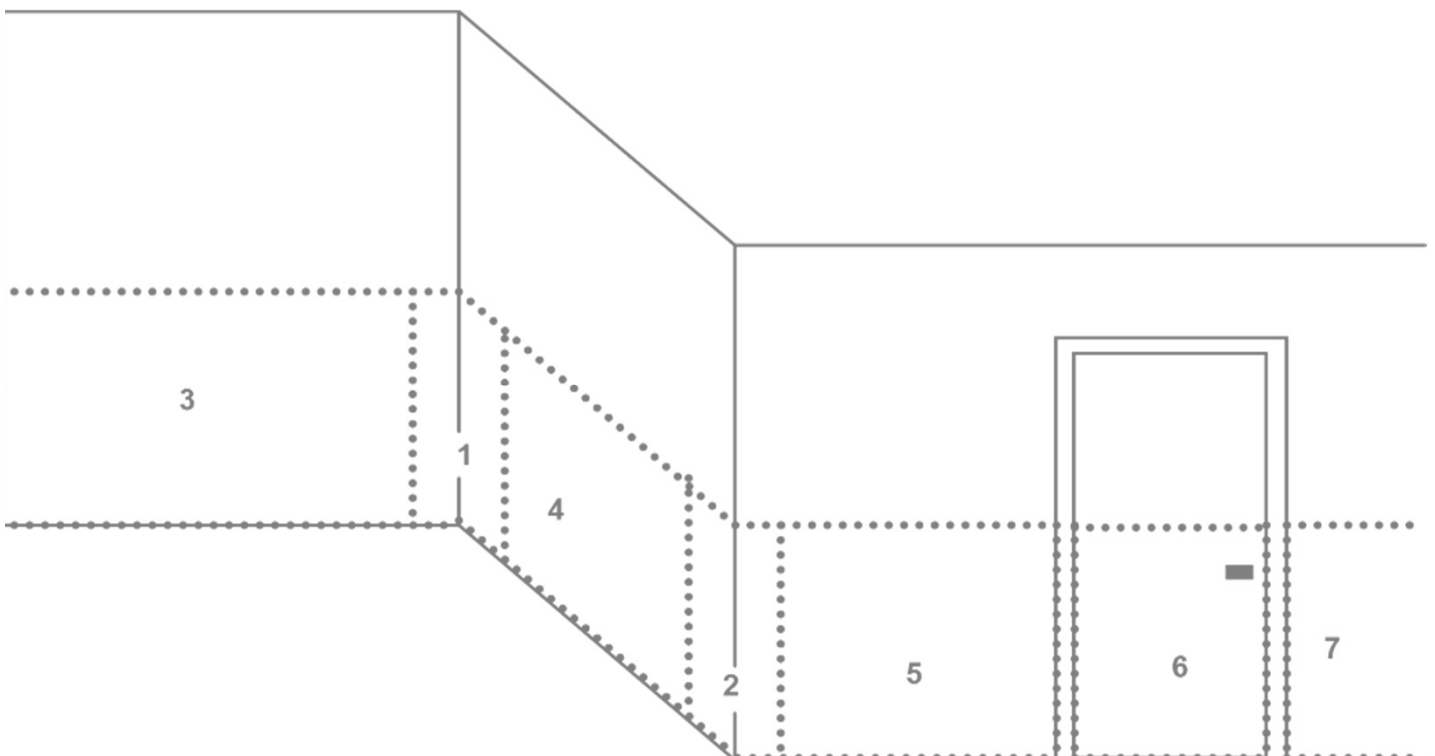
Revérifiez avant de coller



Placez la plaque (à sec), vérifiez l'équerrage, ajustez les dimensions si besoin.

Matérialisez l'emplacement des plaques au mur

Marquez l'emplacement final prévu pour chaque plaque sur les murs avant de les installer. Si la pose contient des angles internes ou externes, les plaques correspondantes devront être installées en premier (1 et 2).

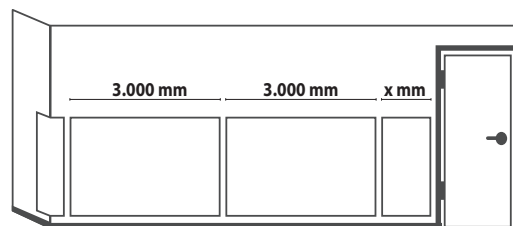


distribution des plaques

Distribution économique



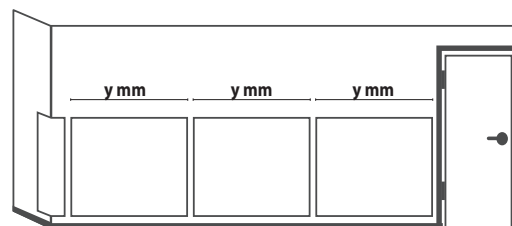
Utilisez les plaques en exploitant **leur longueur maximale** (environ 3 m). L'expérience démontre que les jointures sont peu visibles.



Distribution esthétique



Les plaques sont installées de façon **symétrique** sur toute la longueur, de chaque côté des portes et ouvertures. **ATTENTION:** Des coûts additionnels sont à prévoir du fait de pertes plus importantes à la découpe.



instructions de pose

Le côté lisse orné de textes est le côté à coller

Les plaques de protection murales Acrovyn® possèdent deux surfaces différentes: le côté texturé est le côté visible / côté extérieur. Le côté lisse est le côté à coller / côté intérieur.



Joint de dilatation



2 à 3 mm

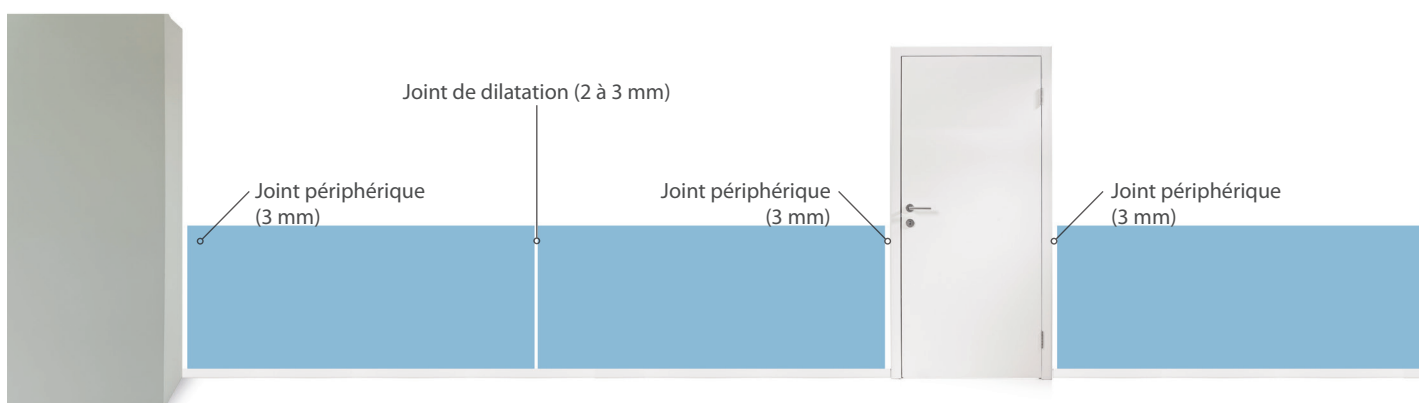
Du fait des contraintes exercées par la dilatation des matériaux lors des changements de température, il est recommandé d'installer un **joint de dilatation de 2 mm d'épaisseur** entre les plaques dont la longueur est inférieure à 2 m. Pour les plaques dont la longueur est supérieure à 2 m, prévoir un **joint de dilatation de 3 mm d'épaisseur**. Les joints peuvent ensuite être remplis à l'aide de silicone ou de cordons de soudure à chaud.

Au cas par cas, les plaques peuvent être collées bord à bord ou avec un jeu de 1mm à condition qu'une température constante ($\pm 5^{\circ}\text{C}$) soit maintenue en permanence et que des joints périphériques d'au moins 3 mm soient installés.

Joint périphériques

Prévoir un jeu minimum de 3 mm entre la plaque et l' huisserie. Idem pour les angles internes. Les joints périphériques en silicone doivent être appliqués 48 h après encollage.

Température	Variations dimensionnelles (pour 1ml par rapport à la t° idéale)	Commentaires
15°C	- 0,35 mm	Température minimale
20°C	0	Température idéale au moment de la pose
25°C	+ 0,35 mm	Température admissible
30°C	+ 0,70 mm	Température maximale



préconisations des colles

(1)Acrovyn 4000 : Commercialisation à venir		Colle Polyuréthane CS 4000(1)	Colle Acrylique SADER TAC V6 CONFORT	Mastic MS Polymères MSP 108 Cartouche	Colle Sèche ROLL 85	Colle Contact DUROSPRAY DS-525-SRM	Colle Acrylique TOPFIX Cartouche
PRODUITS	Plaques Acrovyn® 4000(1)	Plaques Acrovyn® 2000	Plaques Acrovyn® 2000 Plaques Inox Aqua Aréta Aqua Vario Classic Lign Color plinthe	Plaques Acrovyn® 2000 & 4000(1) Color plinthe CP 200	Plaques Acrovyn® 2000 & 4000(1) Plaques Inox	Protection d'angle Aqua Aréta 30/50/75	
Milieu Humide	Cuisine, piscine, SDB, vestiaire	oui	non	oui	non	oui	non
DOMTOM	Tous supports	oui	non	oui	oui	oui	non
Consommation	450g/m ² 1 pot de 21kg = 46m ² (3 sachets de 7kg)	250g/m ² 1 pot de 20kg = 80m ² 1 pot de 6kg = 24m ²	1 cartouche = 20ml ou 1 cartouche = 1m ² (plaques)	8ml/m ² 1 rouleau de 50ml = 6,25m ²	150g/m ² 1 bombe de 17,25kg = 115m ²	1 cartouche = 20ml	
Mise en Œuvre	Simple encollage sur mur avec spatule n°1-A2		Avec pistolet ou Simple encollage sur mur avec spatule n°1-A2	Poser une bande sur le pourtour de la plaque à quelques millimètres du bord. Espacer les bandes intermédiaires en laissant un vide de 85 à 100 mm au max entre chaque	Double encollages sur mur et plaque (horizontalement/verticalement) avec pistolet Durospray	Avec pistolet	
MUR	Placo neuf surface brute	Pas de primaire		Primaire UNIDUR			
	Placo neuf avec peinture d'impression	Pas de primaire Léger ponçage		Pas de primaire		Pas de primaire Léger ponçage	Pas de primaire
	Enduit plâtre neuf ou remis à nu	Pas de primaire dépoussiérage		Primaire UNIDUR Dilué à 50%			
	Ancien support avec peinture eau ou glycéro	Pas de primaire Léger ponçage et lessivage					
	Support béton avec ratisage	Lavage et Ponçage Pas de primaire	Lavage et Ponçage Primaire UNIDUR	Lavage et Ponçage Pas de primaire		Lavage et Ponçage Primaire UNIDUR	
	Support métal	Colle pas conseillée		Pas de primaire			Colle pas conseillée
PORTE	Pré-peinte	Pas de primaire Léger ponçage					Pas applicable
	Peinte	Pas de primaire Léger ponçage et lessivage					
	Stratifié	Colle pas conseillée		Pas de primaire nettoyage ou dégraissage			

préparer les plaques pour l'encollage

À manipuler avec soin



Manipulez les plaques et les profilés avec beaucoup de soin pour éviter de les abîmer ou de les salir. **Faites particulièrement attention aux coins et aux bords.**

Nettoyez les plaques avant d'encoller



Retirez toute poussière et tout corps étranger des plaques à l'aide d'un tissu propre et humide.

Ébavurez et lissez les bords



Retirez les bavures et les imperfections sur les arêtes des plaques à l'aide d'un cutter ou d'un outil à ébavurer.

Testez d'abord!



Avant de débiter l'installation, nous recommandons **d'effectuer un essai d'encollage** sur une surface test afin d'identifier ou de se débarrasser de manière précoce des complications pouvant éventuellement découler de votre combinaison support et colle.

Lisez le manuel de la colle employée



Dans tous les cas, référez-vous au manuel technique et aux consignes de sécurité fournis par le fabricant de la colle utilisée.

colle Sader TAC V6 confort (simple encollage)



Marouffez fortement à l'aide d'un rouleau marouffeur en partant du centre de la plaque vers les extérieurs de façon à chasser l'air emprisonné.

Consommation de colle



La quantité de colle nécessaire est **250 g/m²**.

Application recommandée



Sur support absorbant neuf prévoir le primaire d'accrochage UNIDUR'N

Appliquez la colle au mur à l'aide d'une spatule crantée n°1-A2.



45-50 min

Le temps d'ouverture est d'environ **45-50 minutes.**

Respectez un temps de gommage suffisant: variable en fonction de la température, de la nature du support et de la ventilation des locaux (il peut aller jusqu'à 20 min à 20° C sur support absorbant et de 20 à 60 min sur support non absorbant comme portes bois, mur peint...).

La gomme devient légèrement jaunâtre. Au contact, elle doit adhérer au doigt en apportant une certaine résistance (l'effet «chewing-gum» est recherché).

Ne pas mettre de colle sur les bords



Appliquez la colle en maintenant une distance (de 2 mm) par rapport aux bords, de sorte que la colle s'étale sur toute la surface sans déborder par les côtés lors du marouflage.

Consignes de sécurité

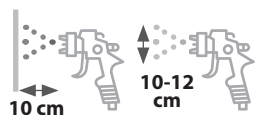


Évitez de mettre de la colle sur la face visible. En cas de contact, nettoyez à l'aide de lingettes nettoyantes ou de white spirit.

colle contact Durospray DS 525 SRM (double encollage)



Application recommandée



Prévoir la mise en place du primaire d'accrochage de type UNIDUR N.

Tenez fermement le pistolet à colle à une **distance constante de 10 cm de la surface** et appliquez la colle en forme de toile d'araignée sur la surface à coller. **NOTE:** réglez avec la molette du pistolet la largeur du jet entre 10 et 12 cm maximum.



80-100%

En pulvérisant, vous devez maintenir la vitesse constante afin de pouvoir appliquer une couche uniforme et éviter tout amas de colle ou d'obtenir une surface trop mouillée. **L'adhésion maximale est atteinte avec une couverture de 80 à 100%.**



mur



plaque

Pour une adhérence maximale, les surfaces en contact l'une avec l'autre devront être aspergées en **un angle de 90° l'une à l'autre, c'est-à-dire qu'une surface** est à asperger en direction verticale et l'autre en direction horizontale.



Ne placez pas le pistolet à colle en biais ou de façon inclinée et ne le guidez pas en arc de cercle pendant la pulvérisation. **Tenez le pistolet à colle à un angle de 90° par rapport à la surface.** Relâchez le levier à la fin de chaque processus de pulvérisation pour obtenir une couverture maximale avec un minimum de perte.

Laissez la colle s'aérer



Patiencez deux minutes jusqu'à ce que la colle soit bien aérée (la durée dépend de l'humidité et des variations de température). Vous pouvez vérifier l'état du séchage avec l'outil de votre choix. La surface doit être légèrement collante, mais l'adhésif ne doit pas rester collé à l'outil.

ATTENTION: ne jamais refermer le robinet de la bonbonne après ouverture.

Utilisez un rouleau maroufleur



Marouflez fortement à l'aide d'un rouleau maroufleur en partant du centre de la plaque vers les extérieurs de façon à chasser l'air emprisonné.

Consommation de colle



150 g/m²

Consommation moyenne : une bonbonne de **17,25kg = 115m²** de plaques (en double encollage).

Nota: Avec la colle DUROSDRAY aucun ajustement de la plaque Acrovyn® sera possible.

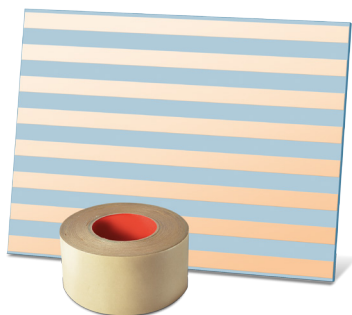
Consignes de sécurité



Évitez de mettre de la colle sur la face visible. Prévoir un masque de protection individuel lors de l'application.

En cas de contact, nettoyez à l'aide de lingettes nettoyantes ou de white spirit.

adhésif Roll 85



Attention

Ne jamais adhésiver avec le ROLL 85 les plaques Acrovyn® d'épaisseur de 0,8 mm. Utiliser uniquement pour les plaques Acrovyn® d'épaisseur de 2 mm.



Installez les plaques dans l'ordre

- 1 — Commencez à installer les plaques en suivant l'ordre préalablement établi
- 2 — (suivez les nombres indiqués sur les murs et les plaques).
- 3 —

Préparation

10 cm Si vous utilisez l'adhésif Roll 85, appliquez des bandes horizontales droites et espacées uniformément (environ tous les 10 cm) sur l'arrière de la plaque Acrovyn® en commençant par le haut de la plaque et en allant vers le bas.

Appliquez



Retirez la protection de la bande adhésive et placez la plaque de protection à l'endroit souhaité et marouflez avec le rouleau.

NOTE: Avec l'adhésif Roll 85 aucun ajustement de la plaque Acrovyn® ne sera possible.

Ajustez les joints de dilatation



Joignez les plaques avec précision en plaçant les joints de dilatation nécessaires de 3 mm (entre les plaques, murs et bâtis de porte). Voir p.10.

3 mm

De fortes variations de température nécessitent un joint de dilatation adapté et un maroufflage soigné.

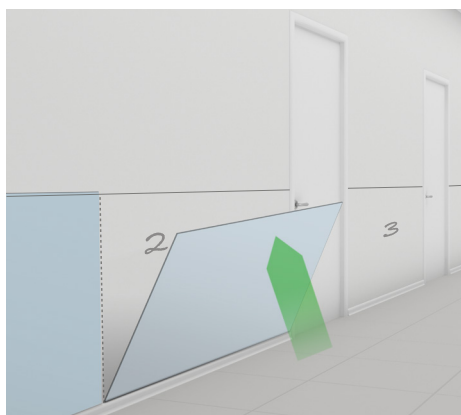
Utilisez un rouleau marouffleur



Une fois les plaques placées, maroufflez fortement à l'aide d'un rouleau marouffleur CS afin de chasser les bulles d'air et d'obtenir une attache uniforme entre les plaques et le mur.



Prenez des mesures, matérialisez aux murs et établissez un ordre de pose



Retirez la protection de la bande adhésive, placez la plaque et pressez contre le mur



Maroufflez vers l'extérieur à l'aide d'un rouleau marouffleur en partant du centre de la plaque

nettoyer les débordements de colle

Comment nettoyer les débordements de colle



Si de la colle ressort des joints ou des bordures pendant l'installation, essuyez-la immédiatement des murs et des plaques:



Colle acrylique: Utilisez un tissu humide ou des lingettes nettoyantes humides (disponibles dans le commerce). Nettoyez les plaques Acrovyn® à l'aide d'un tissu humide et d'eau savonneuse tiède. Décollez les restes de colle séchés à l'aide d'un objet coupant (lame, couteau...) et retirez-les.

Nous conseillons l'utilisation de notre nettoyeur AGS 560 pour tous les produits Acrovyn®. Tout nettoyage à l'aide de diluant pour peinture ou de solvants est formellement déconseillé.



joints

Laissez durcir la colle pendant 48 h



Avant de traiter, les joints et les joints périphériques, laissez la colle sécher entièrement (au moins 48 h).

Scellez les joints au silicone

Pour le traitement des joints à l'aide de silicone, CS propose des cartouches de 300 ml, pour chacune de nos 40 couleurs, contre-typées à nos plaques. Une cartouche suffit pour environ 20 mètres linéaires de joints de dilatation.

Pour obtenir un joint bien lisse et uniforme, appliquez du ruban de masquage sur les bords des plaques, remplissez le joint de silicone et retirez tout ce qui déborde à l'aide d'une petite spatule.



Cordon de soudure uniquement pour les plaques d'épaisseur 2 mm

Le cordon à souder, une fois chauffé, fusionne avec les bords des plaques, scellant durablement les joints de dilatation.

Le scellement à chaud d'un cordon est parfait pour les joints entre des plaques et garantit une hygiène parfaite.

Pour les joint périphériques, ne pas utiliser de cordons à souder et préférer le silicone.

CS propose un kit d'équipement complet pour la soudure et des rouleaux de 100 m de cordon à souder dans chacune des 40 couleurs Acrovyn®.

Pour plus d'information sur l'utilisation des cordons de soudure, veuillez vous référer à leur manuel.



LES SOLUTIONS ARCHITECTURALES



© CS France / Août 2018. Ce document technique annule et remplace les précédents.



CS Acrovyn

PROTECTIONS MURALES



CS Couvraneuf

COUVRE-JOINTS DE DILATATION



CS Pedisystems

TAPIS D'ACCUEIL



CS Airfoil

PROTECTIONS SOLAIRES



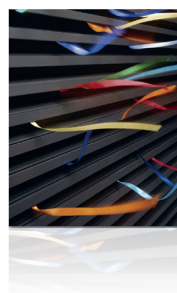
CS Dexpale

SYSTÈME D'EXPOSITION POUR LUMINAIRES



CS Elimax

PANNEAUX MONOBLOCS - CLOISONS DÉMONTABLES



CS Louvers

GRILLES DE VENTILATION POUR FAÇADES TECHNIQUES

